

Technische fiche :

MT 1840 HA



 **MANITOU**
HANDLING YOUR WORLD

| Hoedanigheid | | Metrisch |
|---|-----------|---|
| Max. capaciteit | | 4000 kg |
| Max. hijshoogte | | 17.55 m |
| Max. bereik | | 13.08 m |
| Lostrekkracht aan de bak | | 8390 daN |
| Gewicht en afmetingen | | |
| Totale lengte aan het schutbord | l11 | 6.15 m |
| Lengte tot voorzijde van de vorken | l2 | 6.27 m |
| Totale breedte | b1 | 2.36 m |
| Totale hoogte | h17 | 2.45 m |
| Wielbasis (y) | y | 3.07 m |
| Bodemvrijheid machine | m4 | 0.37 m |
| Totale breedte cabine | b4 | 0.89 m |
| Graafhoek | a4 | 12 ° |
| Storhoek | a5 | 114 ° |
| Draaistraal (buitenkanthielen) | Wa1 | 3.94 m |
| Onbelast gewicht (met vorken) | | 12680 kg |
| Gewicht | | 12680 kg |
| Uitrusting banden | | Pneumatisch |
| Modellen banden | | Alliance 400/80 - 24 - 162A8 |
| Lengte vorken / Breedte vorken / Vorkgedeelte | l / e / s | 1200 mm x 125 mm x 50 mm |
| Prestatie | | |
| Heffen | | 14 s |
| Verlagen | | 14 s |
| Uitschuiven uitschuifbare arm | | 19 s |
| Intrekken uitschuifbare arm | | 15 s |
| Scoop | | 5 s |
| Storten | | 5 s |
| Motor | | |
| Merk | | Deutz |
| Motomom | | Stage V |
| Motomodel | | TCD 3.6 |
| Aantal cilinders / Capaciteit van cilinders | | 4 - 3621 cm ³ |
| I.C. Motorvermogen - Vermogen | | 100 Hp / 75 kW |
| Max. koppel / Motorkoppel | | 410 Nm @ 1600 rpm |
| Trekkracht | | 7350 daN |
| Transmissie | | |
| Type | | Hydrostatisch |
| Aantal versnellingen (vooruit / achteruit) | | 3 / 3 |
| Max. travel speed | | 24.90 km/h |
| Handrem | | Automatische negatieve parkeerrem |
| Bedrijfsrem | | Olie-gedompelde multi-schijfmechanica voor- en achteras |
| Hydraulisch | | |
| Pomptype | | Tandwielpomp |
| Hydraulisch debiet / Hydraulische druk | | 167 l/min-250 bar |
| Tankinhoud | | |
| Motorolie | | 10 l |
| Hydraulische olie | | 135 l |
| Dieselluitlaatsysteem (type AdBlue®) | | 22.60 l |
| Inhoud brandstoftank | | 140 l |
| Geluid en trillingen | | |
| Lawaai op de bestuurdersplaats (LpA) | | 79 dB |
| Lawaai in de omgeving (LwA) | | 106 dB |
| Trillingen op het geheel handen/armen | | < 2.50 m/s ² |
| Diverse | | |
| Stuurwielen (voor / achter) | | 2 / 2 |
| Aandrijfwielen (voor / achter) | | 2 / 2 |
| Veiligheid cabinehomologatie | | ROPS - FOPS level 2 cab |
| Commando's | | JSM |
| Additional information | | Data indicated with basket basket, except max. capacity, lifting height and offset. |

Data indicated with basket basket, except max. capacity, lifting height and offset.

MT 1840 HA - Tekening met afmetingen



MT 1840 HA - Lastendiagram

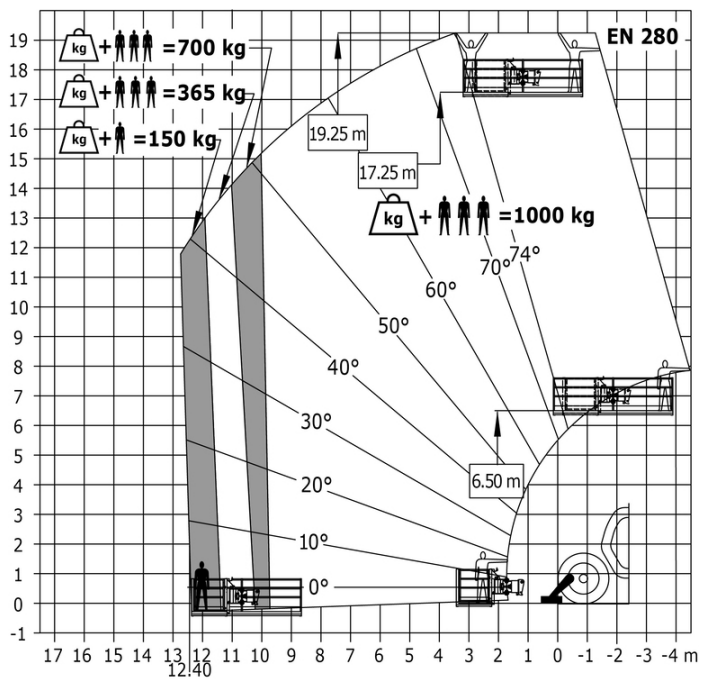
Machine op banden met vorken - met nivellering



Rotatie op verlaagde stabilisatoren met vorken



Machine op stempels met veiligheidskooi





 **MANITOU**
HANDLING YOUR WORLD

Hoofdkantoor

B.P. 249 - 430 rue de l'Aubinière

44150 Ancenis Cedex - Frankrijk

Tel.: 00 33 (0)2 40 09 10 11 - Fax: 00 33 (0)2 40 09 10 97

www.manitou.com



Deze brochure beschrijft versies en configuratie-opties voor Manitou-producten die met verschillende apparatuur kunnen worden uitgerust. De uitrusting die in deze brochure wordt beschreven, kan standaard, optioneel of niet leverbaar zijn, afhankelijk van de uitvoering. Manitou behoudt zich het recht voor om de weergegeven en beschreven specificaties op elk moment en zonder kennisgeving vooraf te wijzigen. De fabrikant is niet aansprakelijk voor de gegeven specificaties. Neem voor meer informatie contact op met uw Manitou-dealer. Niet-contractueel document. De productbeschrijvingen kunnen afwijken van de werkelijke producten. De lijst met specificaties is niet allesomvattend. De logo's en visuele identiteit van het bedrijf zijn eigendom van Manitou en mogen niet zonder toestemming worden gebruikt. Alle rechten voorbehouden. De foto's en diagrammen in deze brochure zijn uitsluitend bedoeld voor raadpleging en informatie.

MANITOU BF SA - Naamloze vennootschap met raad van bestuur - Aandeelkapitaal: 39.668.399 euro - 857 802 508 RCS Nantes